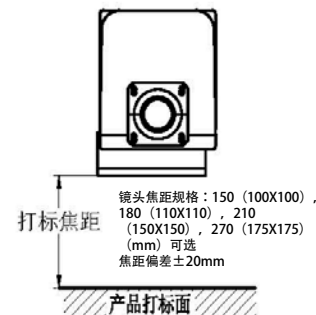
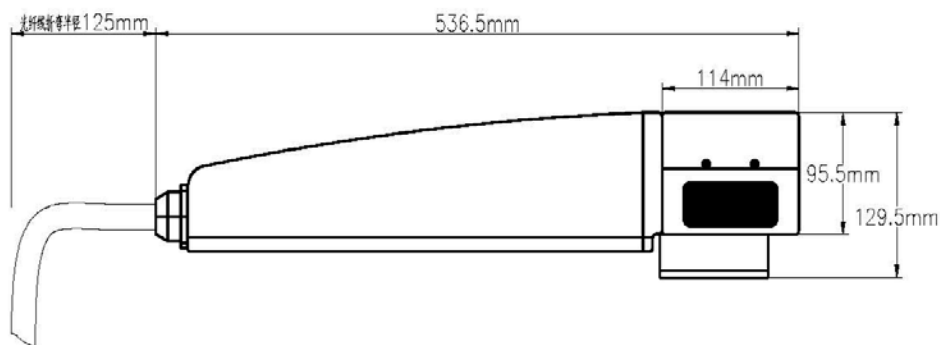
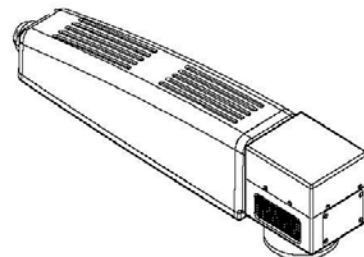
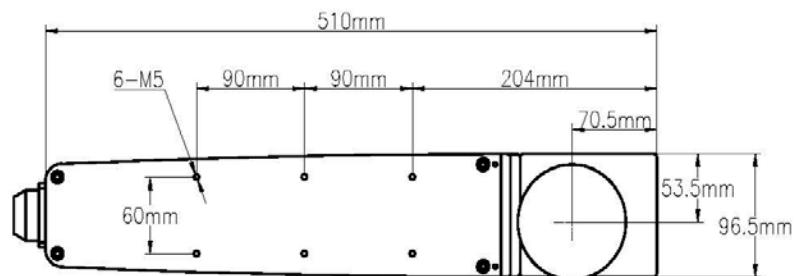


| | | | | | | |
|-------|-------|------|--------|---------|----------|-----------|
| 通用公差: | 0.5-6 | 6-30 | 30-120 | 120-400 | 400-1000 | 1000-2000 |
| | ±0.1 | ±0.2 | ±0.3 | ±0.5 | ±0.8 | ±1.2 |



| | | | | | | | |
|------|------|---------|------------|---|--------------|---------|----|
| 视图 | | 材质 | | 上海简通激光科技有限公司 | | | |
| | | | | SHANGHAI GENT LASER TECHNOLOGY CO., LTD | | | |
| 主管设计 | 年月日 | 设计 | 年月日 | 设备名称 | | 图纸批号 | |
| | | 陈恩 | 2018-02-25 | | | | |
| 校核 | 制图签名 | 日期 | 数量 | 质量 | 图纸比例 | 名称 | |
| | | | 1 | | 1:5 | 光纤光路示意图 | |
| 审核 | 批准 | | | 图号: | JT_MGB-18-05 | | A4 |
| | | 共1页 第1页 | | | | | |